

超重量物用キャビネット 見積依頼書

FAX:045-783-8302

受付日	年 月 日	TEL	
御社名		FAX	
ご担当者		email	
ご住所	〒		

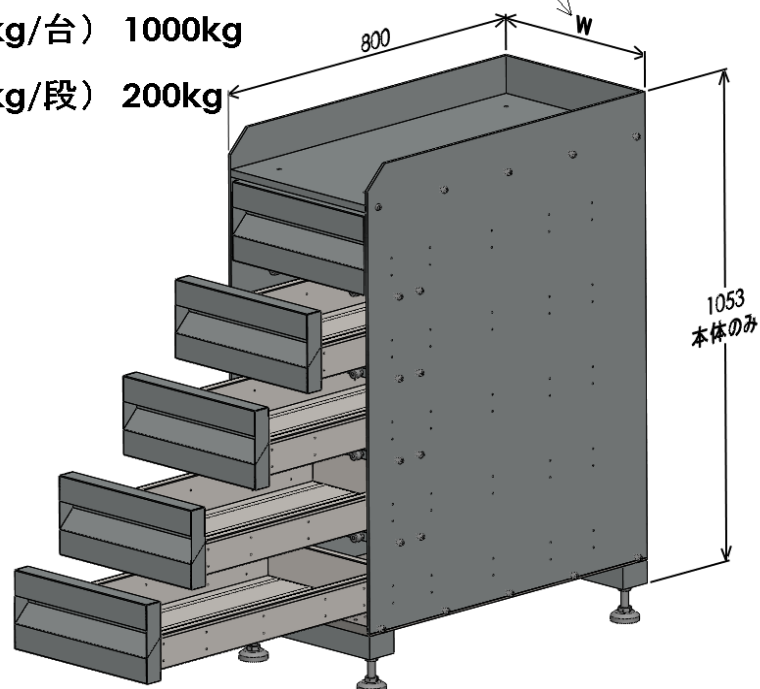
幅(W)	mm	備考
台数	台	

設置場所に合わせてサイズが選べます
W=300~600

本体重量 W400で約300kg

最大積載量(kg/台) 1000kg

均等積載量(kg/段) 200kg



株式会社ハルツ

〒236-0004 神奈川県横浜市金沢区福浦2-7-25

TEL045-783-8601

FAX045-783-8302

URL:<http://www.harz.jp> e-mail:info@harz.jp

担当 近藤、町田